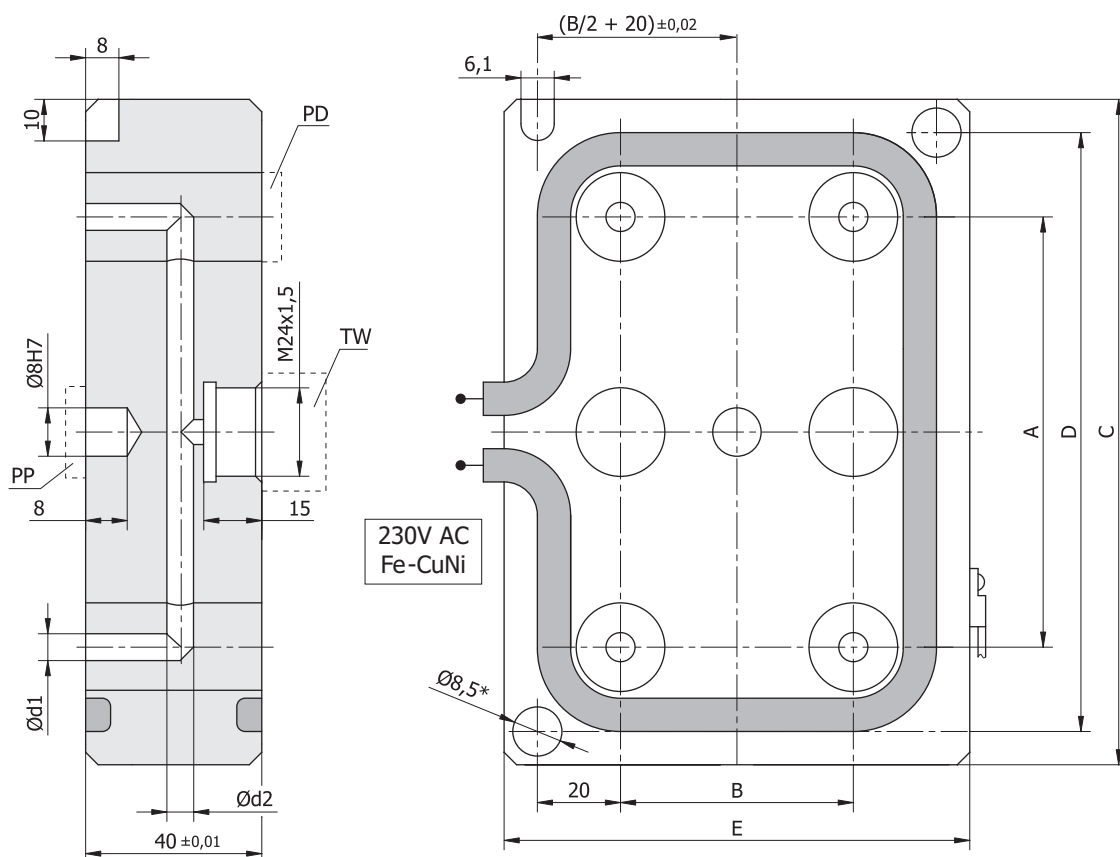


Rozdzielacze 4 punktowe typu RP



| Typ rozdzielacza | A | | B | C | D | E | Ø d1 | Ø d2 | B=50 | | B=80 | | B=100 | |
|------------------|-----|-----|----|-----|--------------|----------|--------|--------|----------|-----------------------|----------|-----------------------|----------|-----------------------|
| | min | max | | | | | | | P strefy | Ilość stref grzejnych | P strefy | Ilość stref grzejnych | P strefy | Ilość stref grzejnych |
| RP4 - 1 | 50 | 100 | 50 | 156 | A max +40 | B +56 | 4 ÷ 13 | 6 ÷ 14 | 500 | 1 | 1000 | 1 | 800 | 1 |
| RP4 - 2 | 100 | 150 | | 206 | | | | | 750 | 1 | 1500 | 1 | 1300 | 1 |
| RP4 - 3 | 150 | 200 | | 256 | | | | | 1000 | 1 | 2000 | 1 | 1800 | 1 |
| RP4 - 4 | 200 | 250 | | 306 | | | | | 1250 | 1 | 2500 | 1 | 2300 | 1 |
| RP4 - 5 | 250 | 300 | | 356 | | | | | 1500 | 1 | 1400 | 2 | 2600 | 1 |
| RP4 - 6 | 300 | 350 | | 406 | | | | | 1750 | 1 | 1600 | 2 | 2700 | 1 |
| RP4 - 7 | 350 | 400 | | 456 | | | | | 2000 | 1 | 1800 | 2 | 1600 | 2 |
| RP4 - 8 | 400 | 450 | | 506 | | | | | 2250 | 1 | 2000 | 2 | 1800 | 2 |
| RP4 - 9 | 450 | 500 | | 556 | | | | | 2500 | 1 | 2300 | 2 | 2000 | 2 |
| RP4 - 10 | 500 | 550 | | 606 | | | | | 3000 | 2 | 2600 | 2 | 2500 | 2 |

Uwaga:

- Otwór Ø8,5* przechodzi w gwint M10 ułatwiający wyjęcie rozdzielacza z formy.
- Średnice kanałów wewnątrz rozdzielacza Ød1 i Ød2 definiowane są dla wybranego typu dyszy.
- Podkładki dystansowe PD mają standardowo wysokość 12, a podkładki podporowe PP wysokość 14 (patrz str. 38).
- Wymiar B może być zmieniony w granicach ± 5mm.

Sposób zamawiania:

Typ rozdzielacza / Rozstaw punktów wtrysku / Wymiary tulei wlewowej (patrz str. 37)

Przykład: RP4 - 1 / A=100 / B=50 / TW